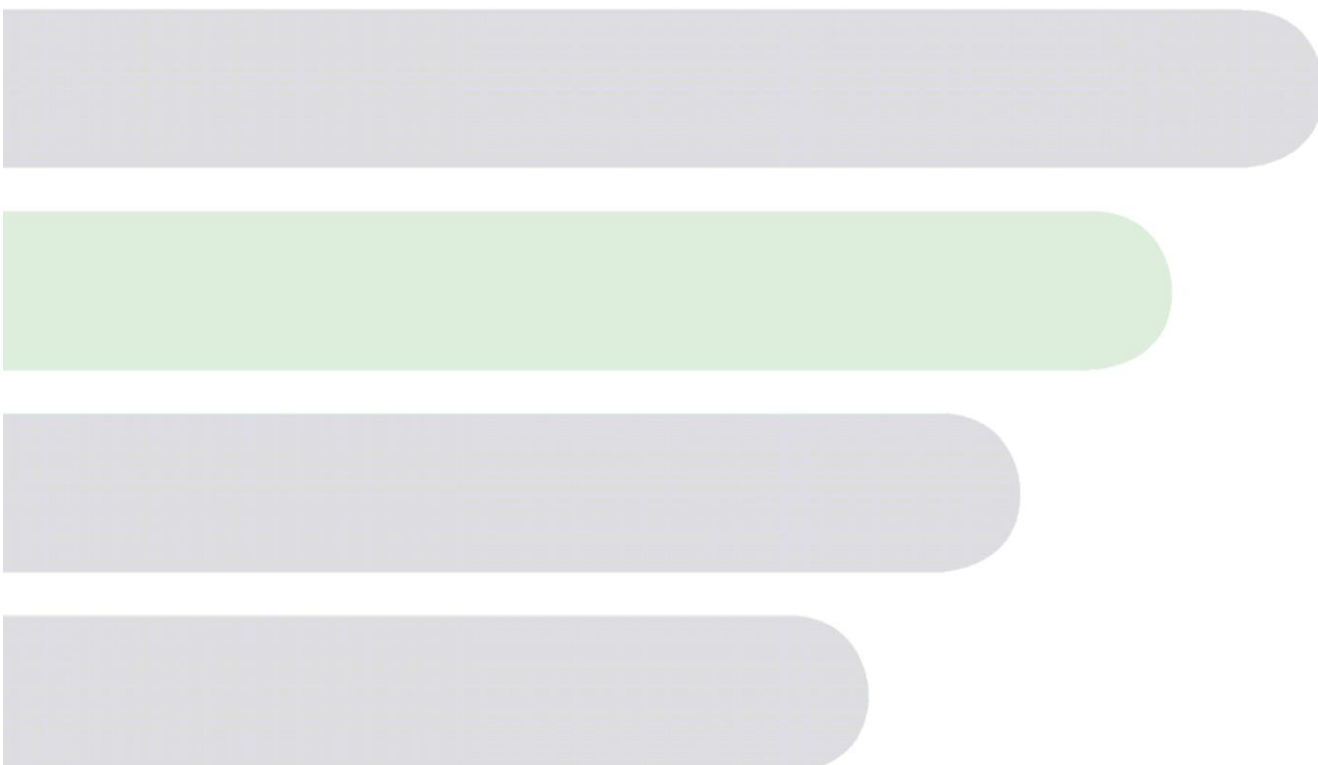




NVR IPGUARD16

NVR PROFESSIONALE REALTIME



LEGENDA E GUIDA RAPIDA

Proprietà delle informazioni

© COPYRIGHT 2014, Teledata s.r.l.

Tutti i diritti sono riservati.

Qualsiasi distribuzione, modifica o riproduzione di parti o di tutto il documento è proibita a meno di autorizzazione scritta di Teledata s.r.l. ad eccezione delle seguenti azioni:

- Stampare il documento nella sua forma originale, in totale o parte di esso.
- Trasferire il documento su siti web o altri sistemi elettronici.
- Copiare il contenuto senza modificarlo e riportando Teledata s.r.l. come titolare del copyright.

NOTA: non è possibile quindi utilizzare il contenuto di questo documento per sviluppare altro contenuto secondo i vostri scopi commerciali, senza l'autorizzazione scritta di Teledata s.r.l.

Richieste di ulteriori copie di questo prodotto o di informazioni tecniche sullo stesso, devono essere indirizzate a:

Teledata s.r.l.

20132 Milano - Italy - Via G.M. Giulietti, 8

Tel.: +39 02 27 201 352 / +39 02 25 92 795

Fax: +39 02 25 93 704

E-mail: info@teledata-i.com

Dichiarazione di conformità

Questa apparecchiatura è stata sviluppata secondo i criteri di qualità, affidabilità e prestazioni adottati dalla Teledata.

L'installazione dell'apparecchiatura deve essere effettuata a regola d'arte, in accordo con le norme vigenti.

L'apparecchiatura NVR IPGUARD16 è conforme ai requisiti delle seguenti direttive:

- EMC Directive (EMC) **2004/108/EC**
- Low Voltage Directive (LVD) **2006/95/EC**

INDICE

1.	Informazioni generali	1
2.	Sicurezza e garanzie	2
3.	Note sulla privacy	3
4.	Gestione dell'apparato	4
5.	Applicazione e scopo	5

1. Informazioni generali

Questo manuale Manuale d'Installazione e Uso di NVR IPGUARD16

- Versione 1.0
- Mese e anno di stampa: Gennaio 2014

Destinatari del manuale

Questo manuale è indirizzato alle seguenti figure:

Tecnici installatori

Questo manuale è rivolto a tecnici già in possesso delle conoscenze necessarie all'installazione di un sistema di sorveglianza. Tra le competenze minime è richiesta la conoscenza delle caratteristiche tecniche dei cavi e dei morsetti da usare, e le modalità migliori per l'installazione dei dispositivi di acquisizione immagini.

Amministratori

Gli amministratori del sistema di sorveglianza sono tipicamente addetti alle attività di controllo e esportazione delle registrazioni. Se autorizzati possono modificare le configurazioni fatte in installazione.

2. Sicurezza e garanzie

Norme di sicurezza

Le informazioni riportate in questa sezione del manuale hanno l'obiettivo di assicurare che l'apparato sia correttamente installato e maneggiato. Si assume che chiunque abbia a che fare con l'apparato abbia familiarità con i contenuti di questo capitolo.

Esclusioni di garanzia

Teledata non si assume alcuna responsabilità per danni diretti o indiretti a persone o cose conseguenti all'uso dell'apparecchiatura in condizioni diverse da quelle previste.

L'installazione di questa apparecchiatura deve essere eseguita da personale qualificato, in stretto accordo con le istruzioni descritte in questo manuale e nel pieno rispetto delle leggi locali, dei codici e dei regolamenti di sicurezza in vigore.

Questo prodotto è garantito contro eventuali difetti dei materiali e della lavorazione per un periodo di **24 mesi dalla data di collaudo**. La garanzia non copre difetti dovuti a:

- Uso improprio ed incuria.
- Danni provocati da agenti atmosferici.
- Atti vandalici.
- Usura dei materiali.

Teledata s.r.l. si riserva, a sua esclusiva discrezione il diritto di riparare o sostituire i prodotti ritenuti difettosi. La garanzia si considera decaduta quando il guasto è indotto da un uso improprio o da una procedura operativa non contemplata nel manuale di utilizzo. Per il dettaglio delle condizioni di garanzia fare riferimento alle condizioni d'acquisto e alle prescrizioni di garanzia consultabili sul sito www.teledata-i.com.

Supporto tecnico

Questo manuale è stato redatto con particolare cura ed è destinato a personale qualificato. Nel caso abbiate domande o richieste tecniche speciali, il nostro personale è disponibile ad assistervi.


Invitate una mail o chiamateci, e verrete prontamente indirizzati alla persona in grado di rispondere a tutte le vostre domande e fornirvi assistenza.

Email assistenza: laboratorio@teledata-i.com

Telefono assistenza: +39 0227201352 (int.22)

Fax assistenza: +39 022593704

3. Note sulla privacy

- Normative** In alcuni paesi sono presenti delle normative ben precise per l'acquisizione e la conservazione e trattamento dei dati personali, e NVR IPGUARD16 rientra in questo contesto in quanto registra e conserva immagini e suoni.
-  Si suggerisce di fare quindi riferimento a quanto indicato nei siti/documenti governativi del paese dove viene installata l'apparecchiatura per far sì che il suo uso non violi tali principi.
- Gestione privacy con Ipguardsd8m** NVR IPGUARD16 ha delle funzioni apposite per personalizzare il modo con cui questi dati possono essere registrati, conservati e consultati, proprio per garantire la protezione degli stessi, nei paesi dove è richiesto.
- Conformità a normative italiane** *Per l'Italia: NVR IPGUARD16 è conforme al DLG 675/96 "Tutela delle persone e di altri soggetti rispetto al trattamento dei dati personali" e successivi emendamenti. In questa apparecchiatura le immagini non possono essere in alcun modo modificate.*
- Assunzione di responsabilità** *Teledata non si assume alcuna responsabilità per l'uso scorretto dei dati personali registrati.*

4. Gestione dell'apparato

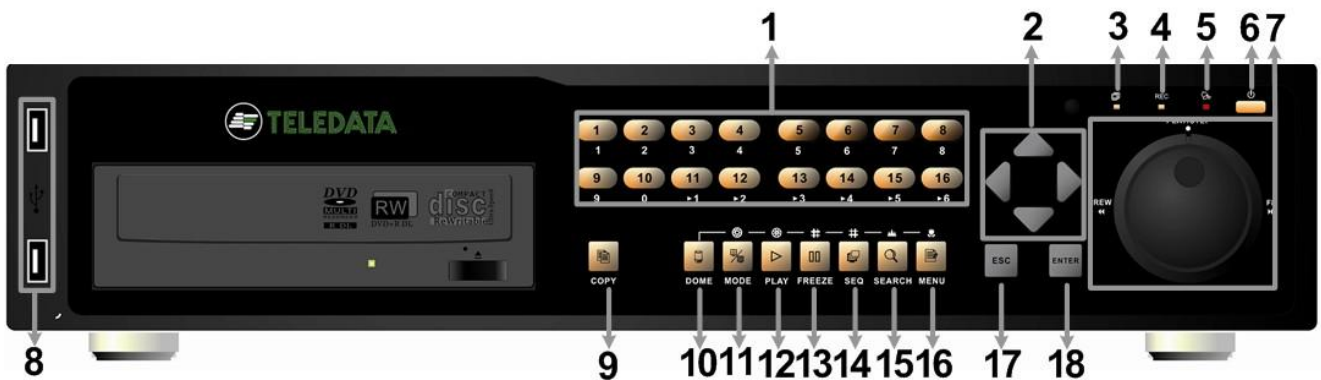
- Trasporto** Una volta che l'apparato è stato accuratamente imballato ed inscatolato, durante il trasporto occorre adottare le precauzioni tipiche, ossia sistemare e fissare il collo onde evitare ribaltamenti e cadute violenti che possano danneggiare l'apparato e rispettare i limiti di temperatura.
- Condizioni ambientali** Rispettare i limiti di temperatura:
- -10° / +55°C per immagazzinamento e trasporto.
 - 0° / +55°C per il funzionamento.
- Disimballaggio** Al ricevimento dell'apparato si proceda con cautela al disimballaggio, prestando attenzione al suo smaltimento secondo la normativa vigente riguardo allo smaltimento dei rifiuti.
- Sostituzione** In caso di sostituzione dell'apparato obsoleto, procedere al suo scollegamento e alla seguente connessione del nuovo dispositivo secondo gli schemi di inserzione relativi.
- Smaltire il vecchio dispositivo secondo la normativa vigente riguardo allo smaltimento dei rifiuti.
- Smaltimento** Evitare la distruzione tramite incenerimento e lo smaltimento in corsi d'acqua. Il prodotto deve essere smaltito in maniera sicura.
- Per ogni prodotto contenente batterie, si deve procedere ad una loro accurata rimozione prima dello smaltimento, facendo attenzione ad evitare corto circuiti. Per lo smaltimento delle batterie, seguire le norme vigenti.

5. Applicazione e scopo

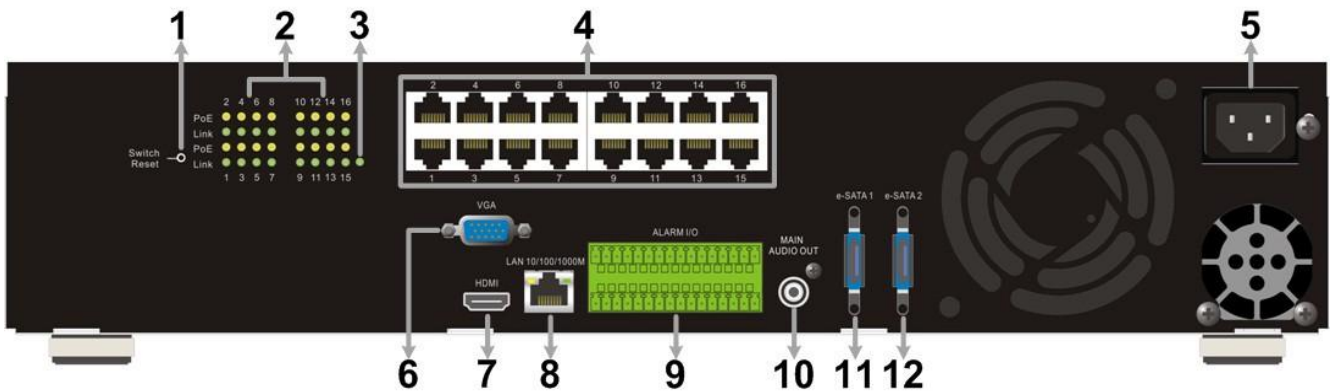
NVR IPGUARD16 è un NVR (Network Video Recorder) professionale che permette l'acquisizione di immagini video da telecamere IP.

Può essere inserito in una rete LAN o essere installato in modalità standalone

- Vista frontale



- Vista posteriore



Acquisisce segnali video da telecamere IP e in uscita gestisce un monitor principale e un monitor di servizio.

Localmente può essere collegato a un sistema di supervisione o dispositivo di segnalazione per comunicare eventuali fault del sistema.



Accessori in dotazione

- Mouse USB
- Cavo di alimentazione
- Telecomando
- Cavi sata supplementari
- Manuali d'installazione e d'uso
- Set due chiavi per la chiusura dello sportello (solo per versione a muro)



Versione armadio da muro

Legenda Preconfigurazioni attive NVR

Utente Admin password: Cstx02014
Utenteremoto password: 3333
Utente Tecnico password: 1111
Utente GarantePrivacy password: 2222
Riavvio automatico dvr in caso caduta rete 230v
Impostazione Vga 1024x768
Auto log on 300sec
Videoloss per tutte le telecamere - uscita rele' A
Segnalazione guasto Hard disk - uscita rele' B
Segnalazione mancanza rete 230v - uscita rele' C
Conservazione delle immagini registrate 7gg
Port Forwarding Disabilitato
Risoluzione e frame rate visualizzazione locale:10fps@1080P
Risoluzione e frame rate in registrazione : 10fps@1080P

Livello permessi utente associati

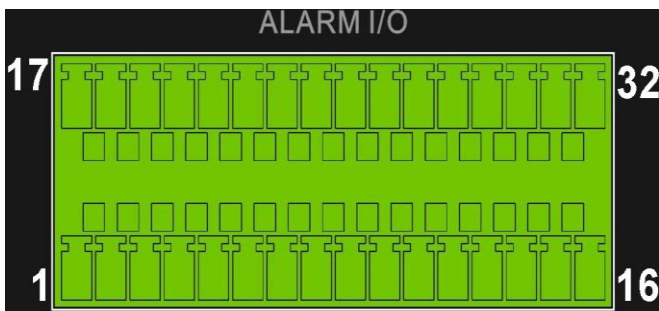
• admin	Livello8	• Tecnico	Livello4
• GarantePrivacy	Livello8	• Utenteremoto	Livello8

Elenco permessi configurati

• Playback/cerca	Livello8	• Impostazioni Telecamere	Livello2
• Nascondi Telecamera	Livello2	• Impostazioni Registrazioni	Livello2
• Controllo Dome	Disattiva	• Configura sequenze	Livello2
• Modalità Live	Livello1	• Configura eventi	Livello2
• Call Control	Disattiva	• Imposta Database	Livello2
• esportazione Dati	Livello8	• Configurazioni	Livello8
• Accesso al Menu'	Livello2	• Aux setup	Livello2
• Sistema	Livello8	• Arresto	Livello8
• Impostazioni Monitor	Livello2		

Configurazioni aggiuntive NVR

Pin function I/O



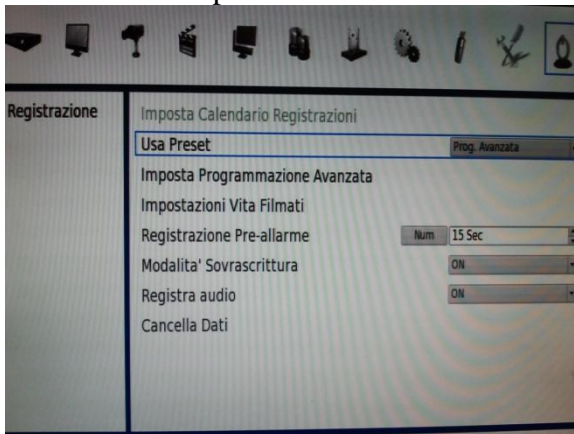
Pin	Definition	Pin	Definition	Pin	Definition	Pin	Definition
1	RS485 D+	9	Common Node B	17	Alarm In 1	25	Alarm In 9
2	RS485 D-	10	Normal Open B	18	Alarm In 2	26	Alarm In 10
3	Ground	11	Ground	19	Alarm In 3	27	Alarm In 11
4	Normal Close A	12	Normal Close C	20	Alarm In 4	28	Alarm In 12
5	Common Node A	13	Common Node C	21	Alarm In 5	29	Alarm In 13
6	Normal Open A	14	Normal Open C	22	Alarm In 6	30	Alarm In 14
7	Ground	15	Ground	23	Alarm In 7	31	Alarm In 15
8	Normal Close B	16	Ground	24	Alarm In 8	32	Alarm In 16

Modifica durata conservazione immagini registrate

- Da utente amministratore andare su Menu' Registrazione



- Selezionare - Impostazioni vita filmati



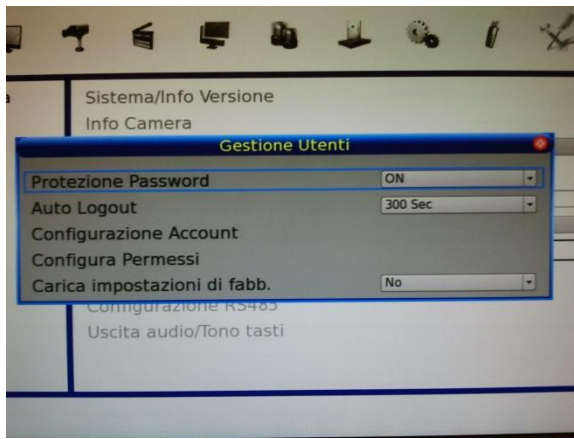
- Immettere nel campo vita dei filmati i giorni voluti [default 7gg]

Modifica password utenti GarantePrivacy & Tecnico

- Da utente amministratore andare su Menu' Sistema



- **Gestione Utenti**



- **Configurazione Account**



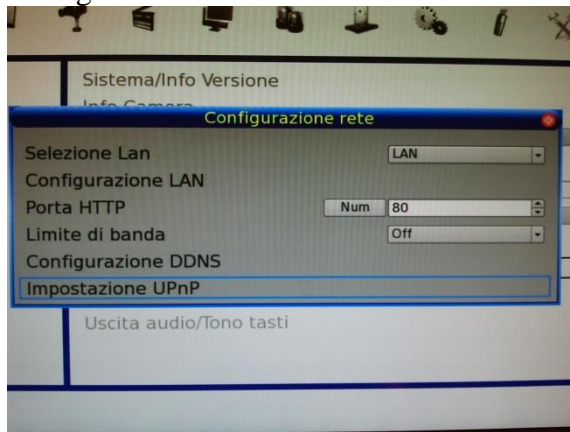
- Selezione in Account l'utente scelto per la modifica password
- Premere il pulsante Mod e digitare con tastiera virtuale la nuova password

Configurazione LAN

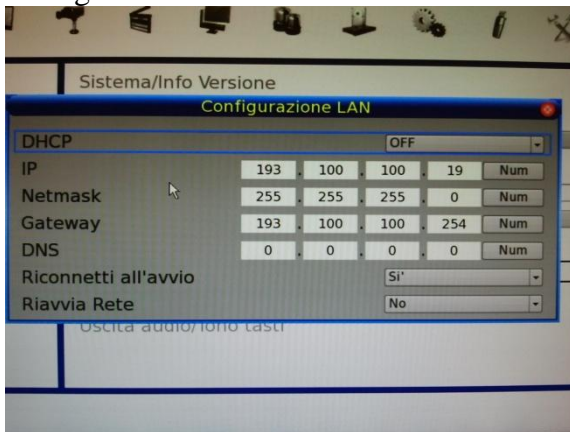
- Da utente amministratore andare su Menu' Sistema



- Configurazione Rete



- Configurazione LAN



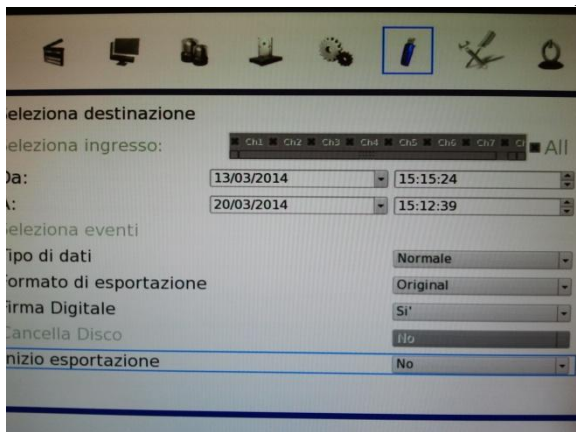
- Inserire nei campi i parametri di rete comunicati da Poste Italiane

Salvataggio registrazioni con supporto removibile

- Da utente amministratore andare su Menu' Esporta



- Seleziona Destinazione : attivare il SI sul supporto utilizzato [dvd - USB]



- Inserire il periodo di estrazione voluto [DA: A:]
- Inizio Esportazione selezionare SI

Configurazione Nome Telecamera

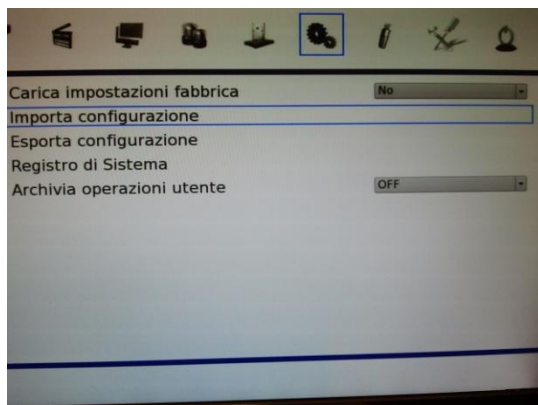
- Da utente amministratore andare su Menu' Telecamera
- Nome telecamera utilizzare la tastiera per inserire il nome

Importa/Esporta configurazione

- Da utente amministratore andare su configurazione



- Importazione: Selezionare importa configurazione, selezionare destinazione, selezionare configurazione da importare, selezionare SI
- Esportazione: Selezionare esporta configurazione, selezionare destinazione, dare nome alla configurazione da esportare, selezionare SI



Configurazione telecamera IP Plug&Play

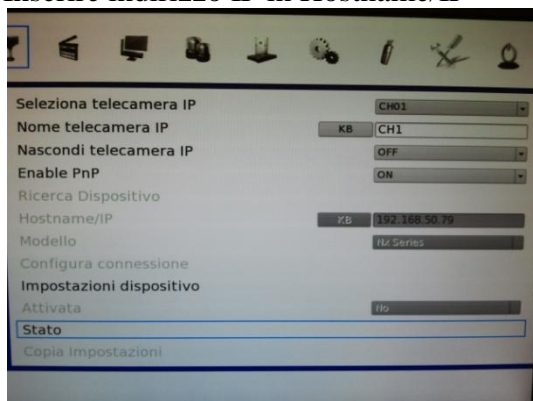
- Per connettere una telecamera IP Plug& play, basta collegarla allo swtch PoE del DVR ed automaticamente questa sarà connessa

Configurazione telecamera IP da rete

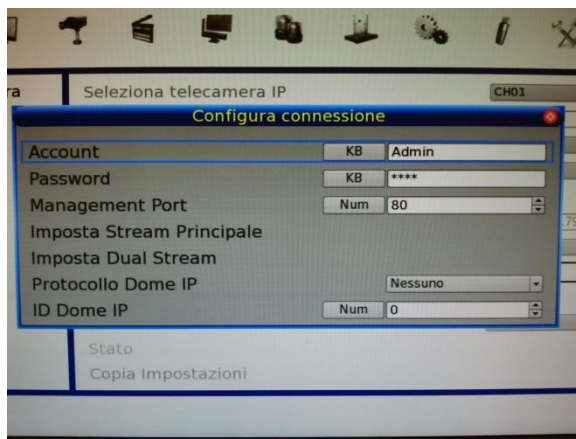
- Per connettere una telecamera IP preconfigurata, Selezionare Telecamera



- Scegliere numero di telecamera, disabilitare PnP (Enable PnP = OFF) e disabilitare la telecamera (ATTIVATA =NO).
Inserire indirizzo IP in Hostname/IP



- Selezionare Impostazioni dispositivo ed immettere i parametri, utente e password e porta di connessione della telecamera



- Selezionare Stream Principale ed immettere la porta dello stream principale configurata in telecamera.



- Sempre in configura connessione, selezionare Streaming secondario ed immettere la porta dello stream secondario configurata in telecamera.



- Ritornare in configura telecamera, lasciare disabilitato PnP, e attivare la telecamera ATTIVA=SI.

